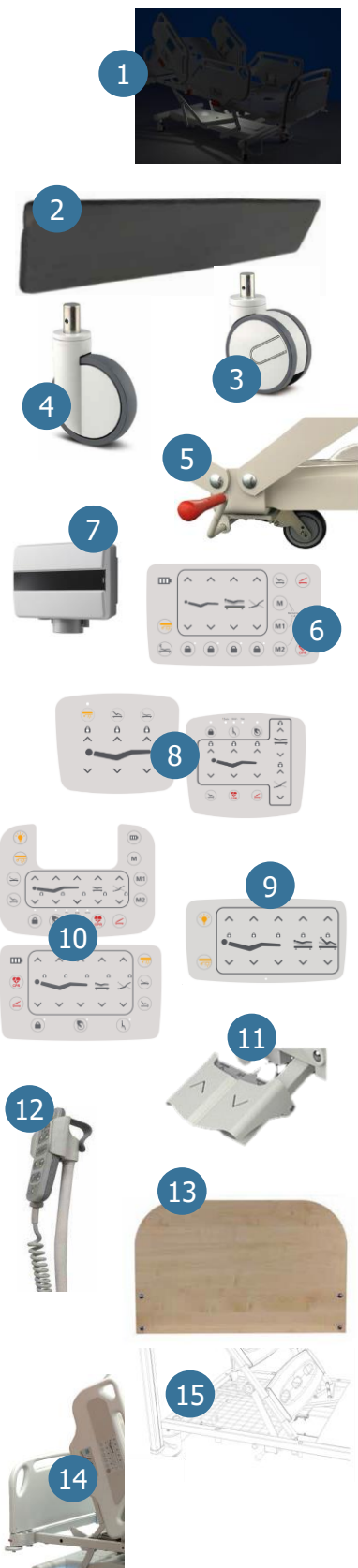


# ACCESSOIRES DE LIT - CS

Pour les établissements d'hospitalisation  
Découvrez l'ensemble de nos accessoires



AHF propose une gamme complète d'accessoires dédiée à ses gammes de lits médicalisés.  
Retrouvez la liste complète ci-dessous avec les gammes de lits médicalisés correspondantes.



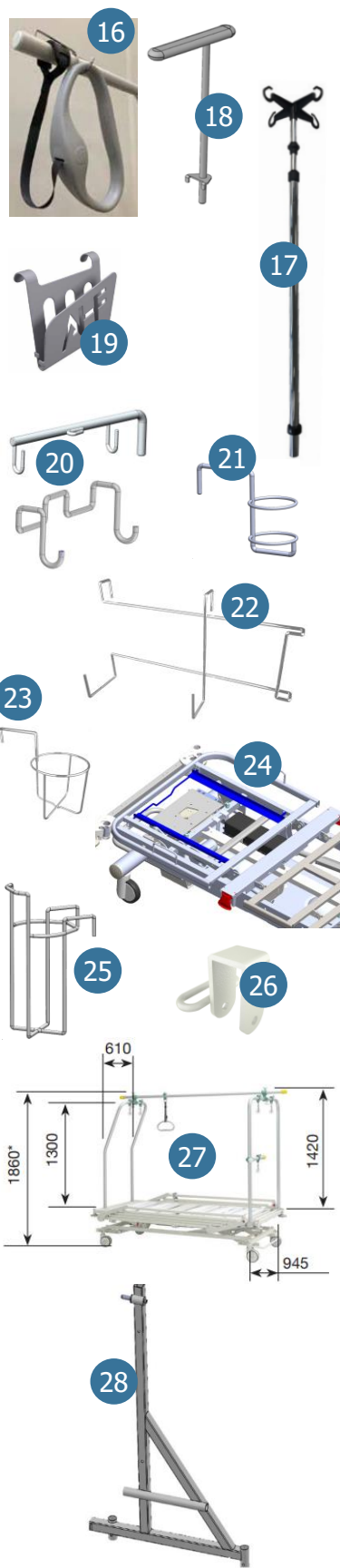
Accessoires et références		Compatibilité avec les produits	Descriptif & Données techniques
1	Veilleuse <b>LSUGHVEILT</b>	Lit MEDIFIT Lit ACTILIT	<ul style="list-style-type: none"> <li>• Descriptif : veilleuse par éclairage à LED non éblouissant</li> <li>• Norme : Certificat 60601-1 Courant continu 24V DC (aucune maintenance)</li> </ul>
2	Lot de 2 Protections en mousse <b>LSUGHMBF2</b>	Barrières 3/4	<ul style="list-style-type: none"> <li>• Descriptif : protections enveloppantes spécialement conçues pour les barrières 3/4 AHF. Protection facile à mettre en place. Revêtement anti dérapant. Vendus par lot de 2 (pour un lit complet)</li> <li>• Matériaux : mousse HR31030 épaisseur 40 mm</li> <li>• Revêtement antidérapant vinyle (gris)</li> <li>• Dimensions : L 1580 x l 380 mm</li> </ul>
3	Roues double galet servo. de diam. 150 mm <b>LSUGHRDG150</b>	Lit MEDIFIT Lit ACTILIT	<ul style="list-style-type: none"> <li>• Descriptif : roues double galet de diamètre 150 mm avec freinage centralisé. tête de pivot avec roulement à billes de précision. Largeur de bandage 2 x 15 mm, dureté A 87 Shore</li> <li>• Matériaux : chape porteuse en tôle d'acier. Composants métalliques en acier inoxydable, bandage polyuréthane injecté gris</li> </ul>
4	Roues simple galet servo. de diam. 125 mm <b>LSUGHRDG125</b>	Lit MEDIFIT Lit ACTILIT	<ul style="list-style-type: none"> <li>• Descriptif : roues simple galet de diamètre 125 mm avec freinage centralisé. tête de pivot avec roulement à billes de précision. Largeur de bandage 32 mm, dureté A 75 Shore</li> <li>• Matériaux : chape porteuse en tôle d'acier. Composants métalliques en acier inoxydable, bandage polyuréthane injecté gris</li> </ul>
5	Seme roue directionnelle <b>LSUGHR5 / LSUGHR5M</b>	Lit MEDIFIT <b>LSUGHR5M</b> Lit ACTILIT <b>LSUGHR5</b>	<ul style="list-style-type: none"> <li>• Descriptif : 5ème roue permettant de brancarder plus facilement le lit, simple galet diamètre 125 mm. Activation / désactivation via la commande bilatérale.</li> <li>• Matériaux : corps de roue en polypropylène. Bandage caoutchouc thermoplastique gris non tachant</li> </ul>
6	Boîtier de commande soignant <b>LSUGHSCSTM</b>	Lit MEDIFIT	<ul style="list-style-type: none"> <li>• Descriptif : boîtier de commande pour le personnel soignant, il peut s'accrocher sur le panneau ou la barrière 3/4. L'ensemble des fonctions du lit est disponible avec verrouillage sélectif, position mémorisable et position d'urgence</li> <li>• Matériaux : boîtier en plastique gris clair RAL 7035. Protection IPS4</li> <li>• Dimensions : 16 x 23 x 3 cm</li> </ul>
7	Boitier Bluetooth <b>LSUGHCBT</b>	Lit MEDIFIT Lit ACTILIT (Appli. AHF Remote)	<ul style="list-style-type: none"> <li>• Descriptif : Boitier Bluetooth permettant l'appairage au lit via l'application AHF Remote (disponible IOS et Android). Protection IP66.</li> <li>• Dimensions : 8,8 x 7,6 x 3,2 cm</li> </ul>
8	Commandes pour le patient et/ou le soignant Patient : <b>LSUGHCP1/2BP</b> Soignant : <b>LSUGHCS1/2BP</b> Les 2 : <b>LSUGHCS1/2BP</b>	Demi-barrières du lit ACTILIT	<ul style="list-style-type: none"> <li>• Descriptif : commandes patient et/ou soignant intégrés directement aux demi-barrières du lit ACTILIT (patient à l'intérieur et soignant à l'extérieur des deux demi-barrières en tête de lit). L'ensemble des fonctions du lit est disponible avec verrouillage sélectif</li> <li>• Matériaux : en plastique gris clair RAL 7035. Protection IP54</li> <li>• Dimensions membrane soignant : H 10 x L 11,4 cm</li> <li>• Dimensions membrane patient : H 7,5 x L 9,2 cm</li> </ul>
9	Satellites Patient <b>LSUGHSCPT</b>	Fixé au relève buste du lit ACTILIT	<ul style="list-style-type: none"> <li>• Descriptif : commandes soignant intégrés directement à l'extérieur de la demi-barrière du lit ACTILIT. L'ensemble des fonctions du lit est disponible</li> <li>• Matériaux : en plastique gris clair RAL 7035. Protection IP54</li> <li>• Dimensions : H 10,7 x L 18,7 x E 2,7 cm</li> </ul>
10	Satellites Soignant Standard : <b>LSUGHSCST</b> Avec écran : <b>LSUGHSCSTLCD</b>	Lit ACTILIT	<ul style="list-style-type: none"> <li>• Descriptif : satellites soignant avec ou sans écran LCD, L'ensemble des fonctions du lit est disponible avec verrouillage sélectif</li> <li>• Matériaux : en plastique gris clair RAL 7035. Protection IP54</li> <li>• Dimensions : H 15,7 x L 23 x E 3 cm</li> </ul>
11	Pédales de commande hauteur variable <b>LSUGHSCSTP</b>	Lit ACTILIT	<ul style="list-style-type: none"> <li>• Descriptif : pédales bilatérales utilisées pour commander la descente et la montée du lit (hauteur variable) équipé d'un capot de sécurité</li> <li>• Matériaux : capot acier époxy blanc, pédale en plastique gris clair RAL 7035. Protection IP54</li> <li>• Dimensions pédale : H 13,5 x L 19,5 x E 3,6 cm</li> </ul>
12	Flexible support télécommande <b>LSUGHFLT</b>	Lit MEDIFIT Lit ACTILIT	<ul style="list-style-type: none"> <li>• Descriptif : support dédié à la télécommande patient. Monté sur un flexible qui s'insère facilement dans les points d'ancrage prévus dans le cadre de lit</li> </ul>
13	Lot de 2 Panneaux plein mélaminé 38 mm <b>LSUGHPAR38</b>	Lit MEDIFIT Lit ACTILIT	<ul style="list-style-type: none"> <li>• Descriptif : panneaux arrondis mélaminé épaisseur 38 mm. Panneaux pleins à extraction horizontale. Panneaux tête et pied de lits hospitaliers.</li> </ul>
14	Panneau tête fixe <b>LSUGHPANFIXE</b>	Lit ACTILIT	<ul style="list-style-type: none"> <li>• Descriptif : panneaux tête fixe. Panneaux à extraction verticale se fixant au châssis au niveau de la tête du lit hospitalier. Accessoire indispensable si vous souhaitez utiliser le porte obus.</li> </ul>
15	Filet antichute Oreiller <b>LSUGHFILETF</b>	Lit MEDIFIT	<ul style="list-style-type: none"> <li>• Descriptif : filet fixé sous le relève buste du lit permettant d'arrêter l'oreiller dans sa chute afin qu'il ne tombe pas au sol. Réduction des TMS du personnel soignant. Filet élastique polypropylène noir muni d'un entourage câble élastique</li> <li>• Dimensions : L 600 mm x l 300 mm</li> </ul>

# ACCESSOIRES DE LIT - CS

Pour les établissements d'hospitalisation  
Découvrez l'ensemble de nos accessoires



A MEDJUNIC COMPANY



Accessoires et références	Compatibilité avec les produits	Descriptif & Données techniques
16 Potence avec enrouleur <b>LSUGHPLE</b>	Lit MEDIFIT Lit ACTILIT	<ul style="list-style-type: none"> <li>• Descriptif : Potence positionnable sur le lit côté tête ou pied pour actilit. Tube en acier revêtu époxy avec sangle + poignée de préhension. Enrouleur afin d'ajuster la bonne longueur entre la poignée et le patient. Avant toute utilisation veillez à décrocher la potence du crochet de rangement.</li> <li>• Potence : conforme à la norme EN 60601-2-52. Tube en acier diam. 32 mm, hors tout 139 x 62 cm</li> <li>• Enrouleur : Plastique + tissu</li> </ul>
17 Porte sérum 4 crochets <b>LSUGHPSTALNM</b>	Lit MEDIFIT Lit ACTILIT	<ul style="list-style-type: none"> <li>• Descriptif : Tige porte-sérum 4 crochets - 2kg max par crochet. Tube chromé Ø25 (partie inférieure) et Ø18 (partie supérieure). Le porte-sérum ne doit pas être utilisé pour déplacer le lit, sous peine de risquer de le détériorer.</li> <li>• Dimensions : Fermé env. 920 mm / Ouvert env. 1540 mm</li> </ul>
18 Poignée d'aide au relevage <b>20113030 B16</b>	Lit MEDIFIT	<ul style="list-style-type: none"> <li>• Descriptif : Poignée d'aide au relevage avec support de fixation intégré. Se positionne directement sur le cadre de lit pour une préhension facilitée et une aide à la mobilité.</li> </ul>
19 Porte-documents <b>LSUGHPDOC</b>	Lit MEDIFIT Lit ACTILIT	<ul style="list-style-type: none"> <li>• Descriptif : Porte-documents (format A4) facile à mettre en place sur les panneaux en pied de lit. Les retours sur les côtés évitent que les documents glissent. La face extérieure tronquée facilite la préhension des documents. Poids : 2,6 kg</li> <li>• Matériaux : acier (épaisseur 1,5 mm) et revêtement PVC gris RAL 7045</li> <li>• Dimensions : L 281 mm x l 333 mm x p 129 mm</li> </ul>
20 Porte sac à urine <b>20113011 LSUGHPSUCLA</b>	<b>20113011</b> Lit MEDIFIT <b>LSUGHPSUCLA</b> Lit ACTILIT	<ul style="list-style-type: none"> <li>• Descriptif : Porte sac urine en acier zingué pour sac à urine. Charge maxi supportée : 5 kg. Poids 0,2 kg. Fixation sur le sommier du lit</li> <li>• Matériaux : acier galvanisé</li> </ul>
21 Porte Redon <b>LSUGHPRECLA</b>	Lit ACTILIT	<ul style="list-style-type: none"> <li>• Descriptif : Porte Redon pour lit hospitalier. Charge maxi supportée : 5 kg. Poids 0,5 kg. Fixation sur le sommier</li> <li>• Matériaux : acier zingué</li> </ul>
22 Porte bassin <b>20113040</b>	Barrières 3/4	<ul style="list-style-type: none"> <li>• Descriptif : Porte bassin pour lit hospitalier. Charge maxi supportée : 5 kg. Poids 0,3 kg. Fixation la barrière 3/4</li> </ul>
23 Porte bocal <b>LSUGHPBOCLA</b>	Lit ACTILIT	<ul style="list-style-type: none"> <li>• Descriptif : Porte bocal pour lit hospitalier. Charge maxi supportée : 5 kg. Poids 0,5 kg. Fixation sur le sommier</li> </ul>
24 Porte cassette <b>LSUGHPCR</b>	Lit ACTILIT	<ul style="list-style-type: none"> <li>• Descriptif : Porte-cassette sous la relève buste pour lit hospitalier.</li> <li>• Dimension : L 550 x l 390-445 x h 20 mm</li> </ul>
25 Porte obus <b>20113045</b>	Lit ACTILIT	<ul style="list-style-type: none"> <li>• Descriptif : Porte obus pour lit hospitalier. Charge maxi supportée : 15 kg. Poids 1,6 kg. Fixation sur le panneau fixe (accessoire :LSUGHPANFIXE)</li> <li>• Dimension accessoire : L 23,5 x l 17 x H 42 cm</li> <li>• Dimension bouteille : Ø 150mm</li> </ul>
26 Attache sangle standard <b>LSUGH1AS LSUGH1ASF</b> Attache sangle Grande boucle <b>LSUGH1ASSPEC LSUGH1ASSPECF</b>	Lit MEDIFIT <b>LSUGH1ASF LSUGH1ASSPECF</b>  Lit ACTILIT <b>LSUGH1AS LSUGH1ASSPEC</b>	<ul style="list-style-type: none"> <li>• Descriptif : De 1 à 6 attache-sangles positionnables de chaque côté du lit selon les besoins pour un ensemble de contention solide et efficace. Résistance: 100 kg suivant force d'application. Poids d'une attache : 0,3 kg</li> <li>• Matériaux : acier époxy</li> <li>• Dimensions du passage dans la boucle : Attache sangle standard : 7 x 1,5 cm Attache sangle grande boucle : 20 x 5 cm</li> </ul>
27 Système de traction <b>LSUGHCTM</b>	Lit MEDIFIT <b>LSUGHCTM</b> Lit ACTILIT <b>LSUGHCT</b>	<ul style="list-style-type: none"> <li>• Descriptif : système de levage composé de portiques et de poulies afin de permettre la suspension des membres du patient (principalement les bras et les jambes)</li> <li>• Dimensions : voir schéma</li> </ul>
28 Chariot de transport <b>LSUGHCHTRPAN</b>	Lit MEDIFIT	<ul style="list-style-type: none"> <li>• Descriptif : Chariot de transport permettant de déplacer le lit verticalement. Avec roulette Ø100 mm dont 2 a frein</li> <li>• Matériaux : acier époxy</li> <li>• Dimensions : 1070 x 630 cm</li> </ul>

## Hygiène & Désinfection

- N'utiliser que les produits nettoyants ou désinfectants autorisés et normalisés
- Ne pas mélanger les produits et respecter les dosages et dilutions prescrites
- Ne pas appliquer les produits nettoyants ou désinfectants directement sur le lit ou accessoires, appliquer le produit sur un support servant à nettoyer et respecter la période de séchage.
- Produits recommandés: détergents simples, eau de javel 9 degrés chlorométrique et diluée à 97%, produits ré pondants aux normes NF EN 1040 / NF T 72-152 / NF EN 1275 / NF T 72-202, détergent contenant les principes actifs type N-décyl-N, N-diméthyl-1-Décanaminium chloride